

SKLOPNÉ PŘÍVĚSY

Debon



WWW.PRIVESY-DEBON.CZ



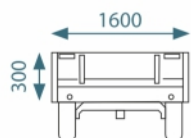
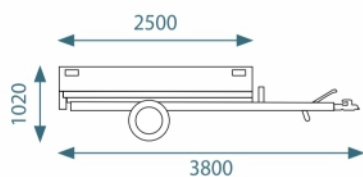
Debon





PW0

JEDNOSTRANNÉ SKLÁPĚNÍ



kola 185 / 70 R13

Celková hm. = 750 kg do 1500 kg

Pohotovostní hm. = 375 kg (ECO) / 455 kg (LUX)

- 1x prvotřídní náprava KNOTT
- Robustní automatické opěrné kolo
- Odnímatelné hliníkové bočnice 300 mm
- Veškeré možné příslušenství za příplatek

PW0 ECO

- Dvojitá ruční pumpa
- Ložná plocha z voděodolné překližky

PW0 LUX

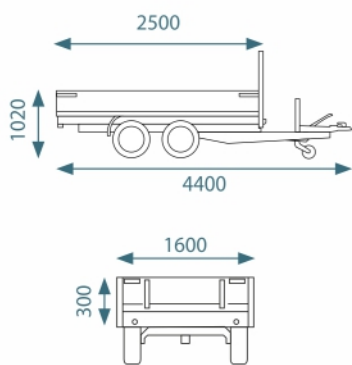
- V ceně H rám + 4x kotvící oko
- Ložná plocha z voděodolné překližky navíc potažena pozinkovaným plechem
- Elektrohydraulické čerpadlo s vestavěným akumulátorem 12 V





PW 1.2

JEDNOSTRANNÉ SKLÁPĚNÍ



kola 185 / 70 R13

- 2x prvotřídní náprava KNOTT
- Robustní automatické opěrné kolo
- Odnímatelné hliníkové bočnice 300 mm
- Veškeré možné příslušenství za příplatek

PW1.2 „ECO“

- Dvojitá ruční pumpe
- Ložná plocha z voděodolné překližky

PW1.2 „LUX“

- V ceně H rám a 6x kotvící oko
- Ložná plocha z voděodolné překližky navíc potažena pozinkovaným plechem
- Elektrohydraulické čerpadlo s vestavěným akumulátorem 12 V



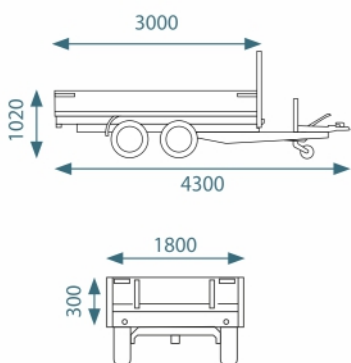
Celková hm. = 1100 kg do 2000 kg
Pohotovostní hm. = 540 kg (ECO) / 560 kg (LUX)





PW 2.4

TŘÍSTRANNÉ SKLÁPĚNÍ



kola 165 / 70 R13

Celková. hm. = 1600 kg - 2600 kg
Pohotovostní hmotnost = 695 kg

- 2x prvotřídní náprava KNOTT
- Robustní automatické opěrné kolo
- Odnímatelný H-rám z pozinkované oceli
- Ložná plocha z voděodolné překližky vždy potažena pozinkovaným plechem
- Elektrohydraulické čerpadlo s vestavěným akumulátorem 12 V
- Navíc úložný prostor pro nájezdy
- 6x kotvící oko

PW2.4 „ECO“

- 4 odnímatelné hliníkové bočnice 300 mm

PW2.4 „LUX“

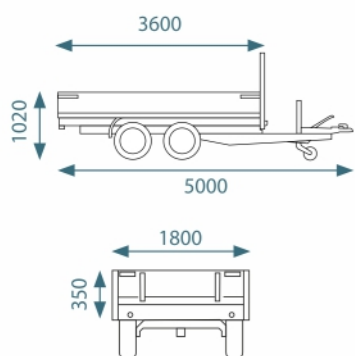
- 4 zvýšené hliníkové bočnice 350 mm





PW 3.6

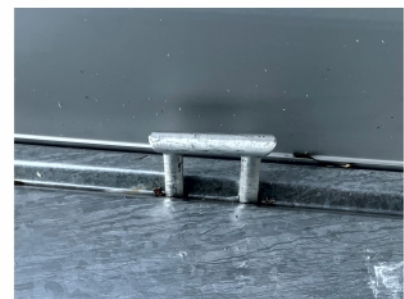
TŘÍSTRANNÉ SKLÁPĚNÍ



kola 195 / 50 R13C

Celková hm. = 2700 kg - 3500 kg
Pohotovostní hmotnost = 800 kg

- 2x prvotřídní náprava KNOTT
- Robustní automatické opěrné kolo
- Ložná plocha z voděodolné překližky vždy potažena pozinkovaným plechem
- Odnímatelné hliníkové bočnice 350 mm
- Elektrohydraulické čerpadlo s vestavěným akumulátorem 12 V
- Odnímatelný H-rám z pozinkované oceli
- Bezpečnostní podpěra
- 8x kotvící oko





PŘÍSLUŠENSTVÍ

Druhá řada bočnic



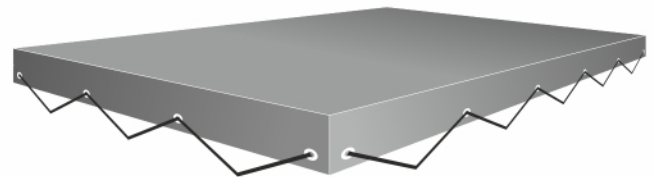
MESH bočnice

Náhradní
rezervní kolo
+ držák



Výsuvné
opěrné nohy

Krycí plachta



ALU
nájezdy



Tlumiče
náprav



Nouzové ruční
čerpadlo hydrauliky
ke sklopným přívěsům
DEBON PW





Skupina Debon Cheval Liberté

Od roku 1995



Výrobce

NANCY CHEVAL SARL route de Saint Baslemont 88800 Ligneville Francie

Importér pro ČR

PK Technik s.r.o., IČ: 24200247, DIČ: CZ2420047

Společnost zapsána 6. 1. 2012 u Městského soudu v Praze, spisová značka C188025



WWW.PRIVESY-DEBON.CZ