



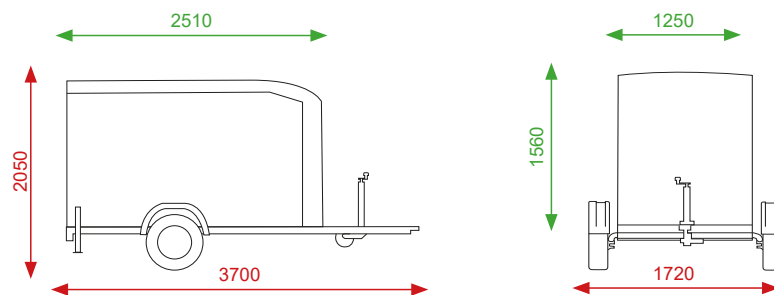
Fourgons



debon-trailers.fr



ROADSTER 255



Dimensions extérieures

Dimensions intérieures

Version non freinée
Poids à vide = 350 kg
PTAC = 500 ou 750 kg au choix

Version freinée
Poids à vide = 370 kg
PTAC = 750 à 1300 kg au choix

- Fourgon simple essieu freiné / non freiné au choix
- Châssis galvanisé avec encadrement en aluminium
- Déflecteur et toit polyester
- Panneaux multiplis contreplaqué recouvert d'un film polypropylène protecteur
- Plancher bois antidérapant
- Ailes en ABS antichoc
- Chargement arrière par pont ou porte, facile à mettre en œuvre
- Feux encastrés protégés
- 4 anneaux d'arrimage à l'intérieur
- Éclairage intérieur
- 2 béquilles stabilisatrices
- Roue jockey automatique avec poignée de manœuvre
- Cales de parking

SANS PERMIS
EB & EC

Coloris



Panels aluminium garanties Sans



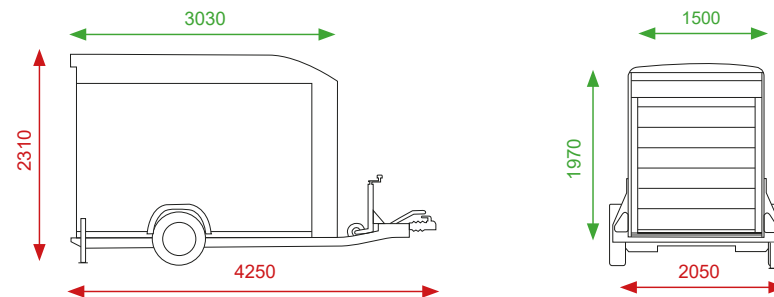
VARIANTES

- Parois latérales aluminium
- Parois latérales composite
- Porte latérale avec fermeture à clés



Version Aluminium

ROADSTER 300



Poids à vide = 460 kg
PTAC = 750 à 1300 kg au choix

Dimensions extérieures 
Dimensions intérieures 

- Fourgon simple essieu freiné
- Pullman 2: suspension qualité automobile pour une tenue de route exceptionnelle
- Châssis galvanisé avec encadrement en aluminium
- Déflecteur et toit polyester
- Panneaux multiplis contreplaqué recouvert d'un film polypropylène protecteur
- Plancher bois antidérapant
- Ailes en ABS antichoc
- Chargement arrière par pont ou porte, facile à mettre en œuvre
- Feux encastrés protégés
- 4 anneaux d'arrimage à l'intérieur
- Éclairage intérieur
- 2 béquilles stabilisatrices
- Roue jockey automatique avec poignée de manœuvre
- Cales de parking

PULLMAN 2
performance

Coloris



Aluline **5 ANS GARANTIE**
Parois aluminium garanties Sans

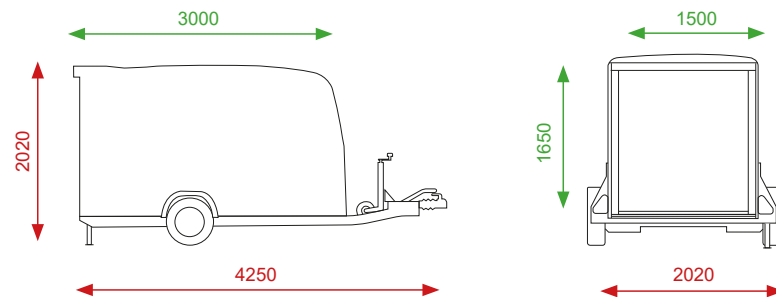


VARIANTES

- Parois latérales aluminium
- Parois latérales composite
- Porte latérale avec fermeture à clés
- Hayon latéral (panneau sandwich)



CARGO
1300



Poids à vide = 445 kg
PTAC = 750 à 1300 kg au choix

Dimensions extérieures
Dimensions intérieures

- Fourgon simple essieu freiné
- Pullman 2: suspension qualité automobile pour une tenue de route exceptionnelle
- Châssis galvanisé avec encadrement en aluminium
- Caisse monocoque en polyester renforcé
- Design aérodynamique exclusif
- Plancher bois antidérapant
- Ailes en ABS antichoc
- Chargement arrière par pont ou porte, facile à mettre en œuvre
- Feux encastrés protégés
- 4 anneaux d'arrimage à l'intérieur
- Éclairage intérieur
- 2 béquilles stabilisatrices
- Roue jockey automatique avec poignée de manœuvre
- Cales de parking

SANS PERMIS *

EB & EC

* Selon la législation en vigueur

PULLMAN 2
performance

Coloris

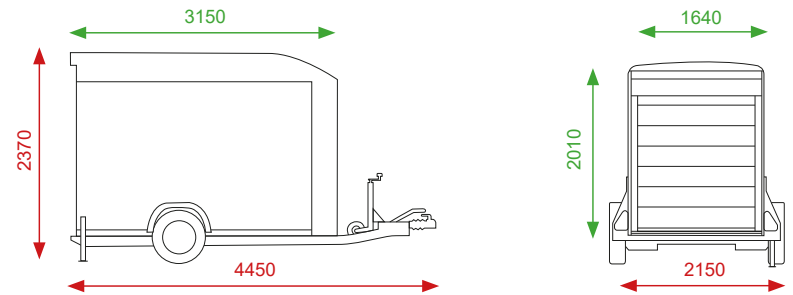


VARIANTES



- Porte latérale avec fermeture à clés



ROADSTER 400



Poids à vide = 490 kg
PTAC = 750 à 1300 kg au choix

Dimensions extérieures 
Dimensions intérieures 

- Fourgon simple essieu freiné
- Pullman 2: suspension qualité automobile pour une tenue de route exceptionnelle
- Châssis galvanisé avec encadrement en aluminium
- Déflecteur et toit polyester
- Panneaux multiplis contreplaqué recouvert d'un film polypropylène protecteur
- Plancher bois antidérapant
- Ailes en ABS antichoc
- Chargement arrière par pont ou porte, facile à mettre en œuvre
- Feux encastrés protégés
- 4 anneaux d'arrimage à l'intérieur
- Éclairage intérieur
- 2 béquilles stabilisatrices
- Roue jockey automatique avec poignée de manœuvre
- Cales de parking

PULLMAN 2
performance

Coloris



Aluline **5 ANS**
GARANTIE
Parois aluminium garanties Sans



VARIANTES

- Parois latérales aluminium
- Parois latérales composite
- Porte latérale avec fermeture à clés

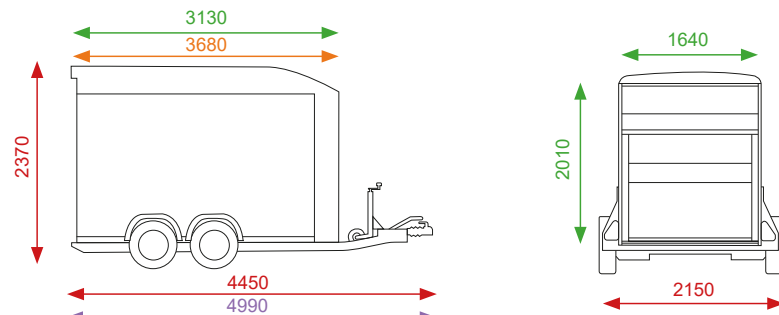


Version Composite



Version Aluminium

ROADSTER 500



Poids à vide = 625 kg
PTAC = 1100 à 2000 kg au choix

Dimensions extérieures
Dimensions intérieures

Disponible en version XL

Poids à vide = 655 kg
PTAC = 1400 à 2600 kg au choix

Dimensions extérieures XL
Dimensions intérieures XL

- Fourgon double essieux freinés
- Pullman 2: suspension qualité automobile pour une tenue de route exceptionnelle
- Châssis galvanisé avec encadrement en aluminium
- Déflecteur et toit polyester
- Panneaux multiplis contreplaqué recouvert d'un film polypropylène protecteur
- Plancher Aluminium garanti 5 ans
- Ailes en ABS antichoc
- Chargement arrière par pont ou porte, facile à mettre en œuvre
- Feux encastrés protégés
- 6 anneaux d'arrimage à l'intérieur
- Éclairage intérieur
- Roue jockey automatique avec poignée de manœuvre
- Cales de parking

PULLMAN 2
performance

Coloris



Aluline 5 ANS GARANTIE
Parois aluminium garanties 5ans



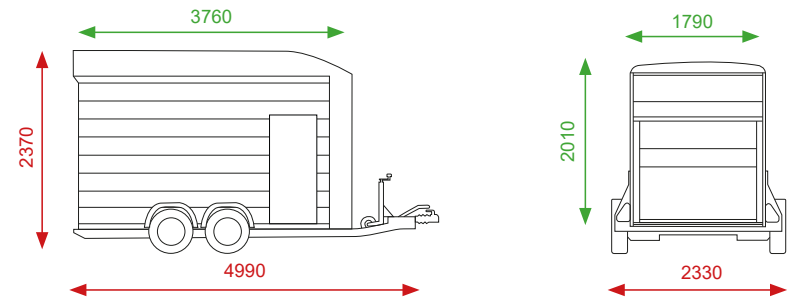
VARIANTES

- Parois latérales aluminium
- Parois latérales composite
- Porte latérale avec fermeture à clés
- Hayon latéral (panneaux polyester multicouches)



Version 500XL

ROADSTER 700



Poids à vide = 705 kg
PTAC = 1400 à 2600 kg au choix

Dimensions extérieures
Dimensions intérieures

- Fourgon double essieux freinés
- Pullman 2: suspension qualité automobile pour une tenue de route exceptionnelle
- Châssis galvanisé avec encadrement en aluminium
- Déflecteur et toit polyester
- Parois aluminium garanties 5 ans
- Plancher aluminium garanti 5 ans
- Porte latérale avec fermeture à clés
- Ailes en ABS antichoc
- Chargement arrière par pont ou porte, facile à mettre en œuvre
- Feux encastrés protégés
- 8 anneaux d'arrimage à l'intérieur
- Éclairage intérieur
- Roues 14"
- Roue jockey automatique avec poignée de manœuvre
- Cales de parking

PULLMAN 2
performance

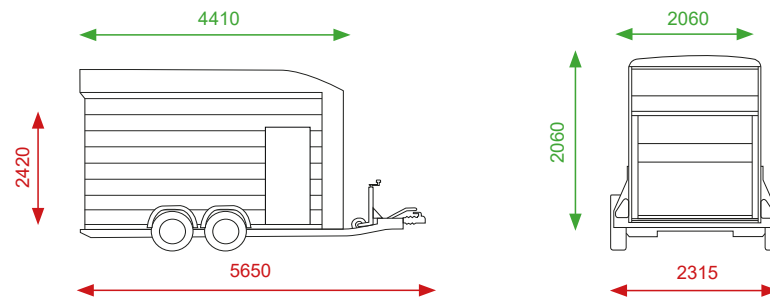
Coloris



Aluline 5 ANS GARANTIE
Parois aluminium garanties Sans



ROADSTER 800



Poids à vide = 1000 kg
PTAC = 2700 à 3500 kg au choix

Dimensions extérieures
Dimensions intérieures

- Fourgon double essieux freinés
- Pullman 2: suspension qualité automobile pour une tenue de route exceptionnelle
- Châssis galvanisé avec encadrement en aluminium
- Déфлекeur et toit polyester
- Parois aluminium garanties 5 ans
- Plancher aluminium garanti 5 ans
- Porte latérale avec fermeture à clés
- Ailes en ABS antichoc
- Chargement arrière par pont ou porte, facile à mettre en œuvre
- Dimensions du passage de l'ouverture arrière : largeur 1770 x hauteur 1800mm
- Feux encastrés protégés
- 8 anneaux d'arrimage à l'intérieur
- Éclairage intérieur
- Roue jockey automatique avec poignée de manœuvre
- Roues 14"
- Cales de parking
- Porte latérale

PULLMAN 2
performance

Coloris



Aluline 5 ANS GARANTIE
Parois aluminium garanties Sans

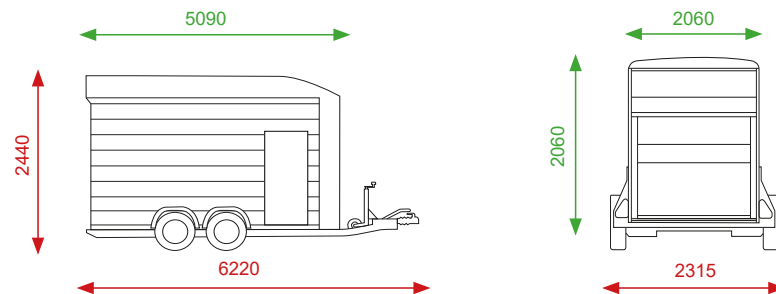


VARIANTES

- Ouverture double porte latérale



ROADSTER 900



Poids à vide = 1100 kg
PTAC = 2700 à 3500 kg au choix

Dimensions extérieures
Dimensions intérieures

- Fourgon double essieux freinés
- Pullman 2: suspension qualité automobile pour une tenue de route exceptionnelle
- Châssis galvanisé avec encadrement en aluminium
- Déфлекeur et toit polyester
- Parois aluminium garanties 5 ans
- Plancher aluminium garanti 5 ans
- Porte latérale avec fermeture à clés
- Ailes en ABS antichoc
- Chargement arrière par pont ou porte, facile à mettre en œuvre
- Dimensions du passage de l'ouverture arrière : largeur 1770 x hauteur 1800mm
- Feux encastrés protégés
- 8 anneaux d'arrimage à l'intérieur
- Éclairage intérieur
- Roue jockey automatique avec poignée de manœuvre
- Roues 14"
- Cales de parking
- Porte latérale

PULLMAN 2
performance

Coloris



Aluline 5 ANS GARANTIE
Parois aluminium garanties Sans



VARIANTES

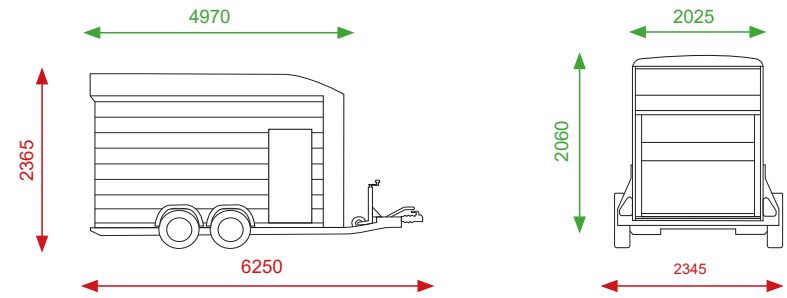
- Ouverture double porte latérale



Option : ouverture double porte latérale



ROADSTER 1000



Poids à vide = 965 kg
PTAC = 2700 à 3500 kg au choix

Dimensions extérieures
Dimensions intérieures

- Fourgon double essieux freinés
- Pullman 2: suspension qualité automobile pour une tenue de route exceptionnelle
- Châssis galvanisé avec encadrement en aluminium
- Déflecteur et toit polyester
- Parois sandwich imputrescibles
- Plancher aluminium garanti 5 ans
- Ouvertures latérales avec fermeture à clés
- Ailes en ABS antichoc
- Chargement arrière par pont avec rallonges escamotables
- Dimensions du passage de l'ouverture arrière : largeur 2050mm x hauteur 1900mm
- Feux encastrés protégés
- 8 anneaux d'arrimage à l'intérieur
- Éclairage intérieur
- Roue jockey automatique
- Roues taille basse
- Cales de parking

PULLMAN 2
performance

Coloris



Aluline 5 ANS GARANTIE
Parois aluminium garanties 5ans



OPTIONS

VARIANTES DE CONSTRUCTION ET ACCESSOIRES USINE



■ Rampes intérieures pour surélever un véhicule

Roadster 800 - long 3600 mm
Roadster 900 et 1000 - long 4500 mm



■ Porte latérale avec fermeture à clés

Tous les modèles



■ Jantes aluminium 14"

Tous les modèles sauf le Roadster 255



■ Roue de secours avec support

Tous les modèles



■ Hayon latéral

Roadster 300 et Roadster 500



■ Double porte latérale

Roadster 800 et Roadster 900

ACCESSOIRES ET POSSIBILITÉS D'AMÉNAGEMENTS



■ Aménagement intérieur rails et étagères

Sur demande, se renseigner auprès de votre revendeur



■ Verrou additionnel de sécurité



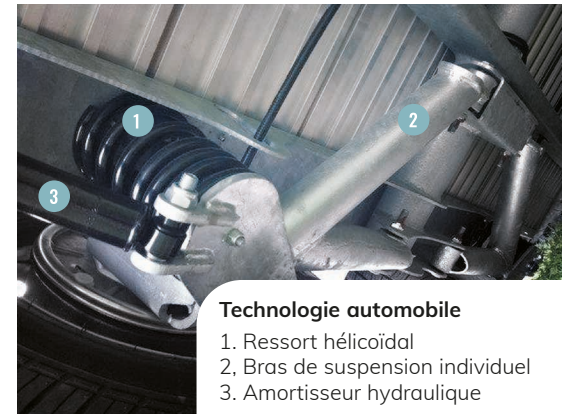
■ Bloc moto



■ Antivol

Groupe Debon Cheval Liberté

Depuis 1995



Technologie automobile
1. Ressort hélicoïdal
2. Bras de suspension individuel
3. Amortisseur hydraulique

Votre revendeur régional

info@debon-trailers.com

0 825 005 054

debon-trailers.fr



Cachet du concessionnaire

SARL Nancy Cheval - Vans Cheval Liberté et Remorques Debon - Route de St Baslemont - 88804 Lignéville Cedex

Janvier 2023 - Textes et photos non contractuels